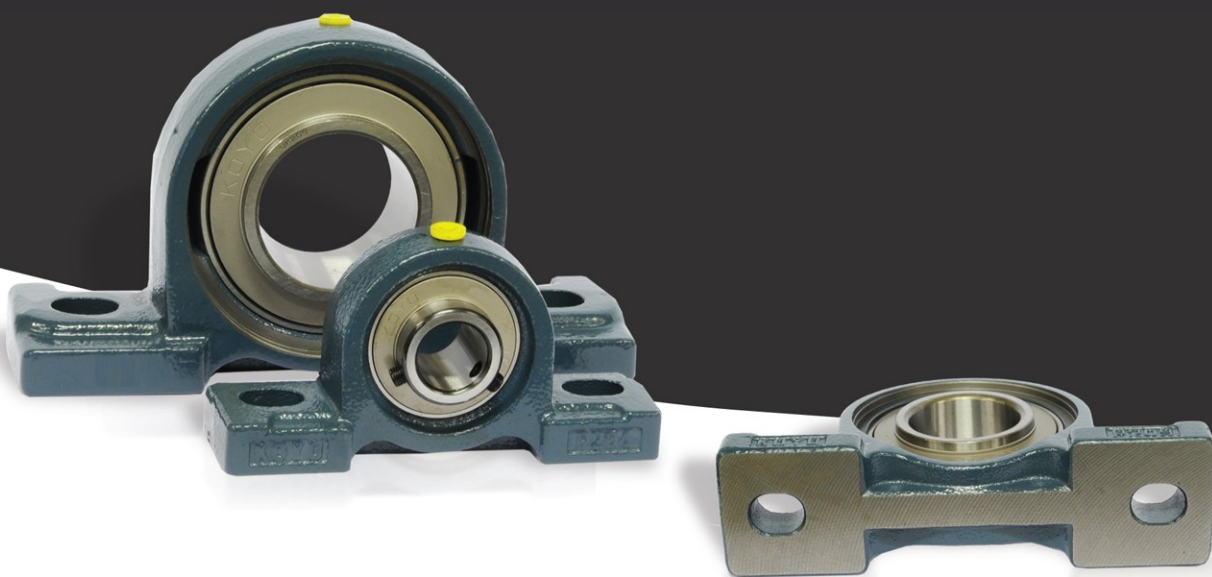




8 (800) 555-22-78 site@motion-products.ru

НОВИНКА

Koyo



Новый подшипниковый узел JHS-3i

JTEKT

Koyo | TOYODA

Новый подшипниковый узел JHS-3i

- 3 усовершенствования ...
- ✓ Оптимизированная конструкция – отсутствие вибрации, на 30% прочнее и на 7% легче
 - ✓ Новая конструкция уплотнения – эффективная герметизация и продление срока службы подшипника
 - ✓ Литиевая пластичная смазка – стойкость к высоким нагрузкам, противозадирные свойства и водостойкость

Знакомство с изделием:

Унаследовав качество и работоспособность от своих предшественников, новые подшипниковые узлы Коуо являются самыми надежными изделиями, когда дело касается точности и высокой грузоподъемности. Подшипниковые узлы состоят из корпуса с установленным в нем подшипником. Узлы доступны в различных исполнениях корпусов из различных материалов, позволяющих их легко перемещать и устанавливать.

Новый узел JHS-3i обладает высокой грузоподъемностью и точностью, механизмом самовыравнивания для оптимальной посадки, превосходной герметизацией, надежным и прочным корпусом, и обеспечивает эффективное смазывание, легкую установку и обслуживание.

Появление нового подшипникового узла JHS-3i несомненно позволит Вам оценить наше высокое качество.

3 основных усовершенствования → 3i

Благодаря 3 основным усовершенствованиям в конструкции корпуса, уплотнениях и смазывании, новый подшипниковый узел JHS-3i демонстрирует:

- ✓ Высокую грузоподъемность и точность
- ✓ Самовыравнивание для оптимальной посадки
- ✓ Превосходную герметизацию
- ✓ Эффективное смазывание
- ✓ Надежный и прочный корпус
- ✓ Легкую установку и обслуживание

1. Новая оптимизированная конструкция

Корпус подшипникового узла с плоским основанием без выемок

Оптимизированная конструкция узла обеспечивает более безопасное и надежное крепление к несущей раме. Снижение вибрации узла обусловлено отсутствием зазоров между основанием корпуса и рамой. Удаление выемок с обеих сторон основания и увеличение площади прилегания улучшило технологичность узла. Новый корпус позволил на 30% увеличить прочность узла и на 7% сократить вес.

Сравнительная оценка прочности подшипникового узла

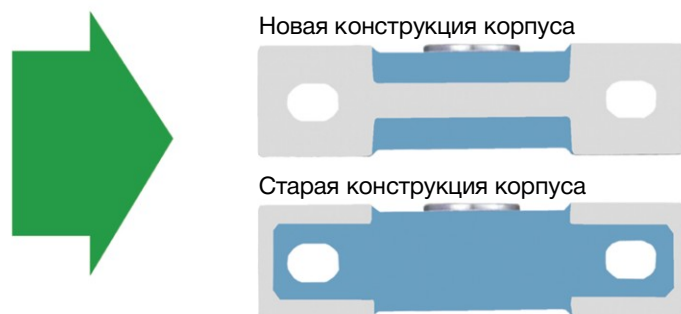
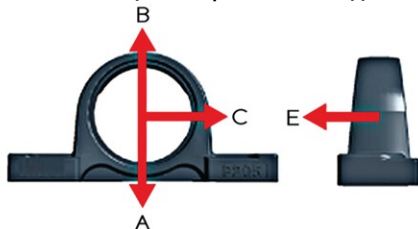


Рис. 1 Оптимизированная конструкция корпуса узла

Сравнительная оценка прочности подшипникового узла (кН)					
	A	B	C	E	Вес (г)
НОВЫЙ P205	145*	53	52	25	615
СТАРЫЙ P205	108	53	38	19	660

Рис. 2 Сравнительная оценка прочности подшипникового узла

2. Новая конструкция уплотнения для эффективного смазывания



Рис. 3 Новая конструкция уплотнения для эффективного смазывания

Новые кассетные уплотнения имеют обращенную к подшипнику рабочую кромку, которая направляет смазку к шарам и дорожкам качения в процессе его работы, увеличивая интенсивность смазывания и продлевая срок службы подшипника. Новая конструкция уплотнения с прессовой посадкой в наружное кольцо подшипника позволяет соблюдать все допуски при посадке узлов на валы.

Узлы и корпусные подшипники с новым уплотнением

UC201 ~ UC218	UCX05 ~ UCX20	NA201 ~ NA215
UK205 ~ UK218	UKX05 ~ UKX20	NC204 ~ UK212

3. Высококачественная литиевая пластичная смазка для подшипников

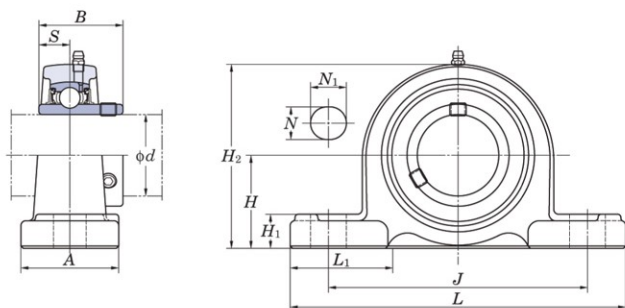
Высококачественная литиевая смазка → → → Высокие нагрузки - Экстремальное давление - Влагостойкость

Новый подшипниковый узел поставляется заполненным высококачественной литиевой консистентной смазкой для подшипников. Комплексная литиевая смазка класса NLGI 2 обладает существенными преимуществами по сравнению с общей группой литиевых смазок. Смазка эффективно функционирует в различных условиях эксплуатации, включая широкий диапазон температур, переменную частоту вращения, проникновение воды, вибрации, тяжелые и ударные нагрузки. Эта литиевая смазка совместима с другими типами существующих смазок.

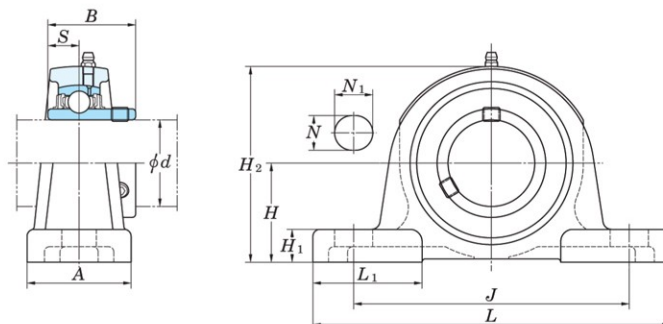


Сравнение нового и старого подшипниковых узлов

Сравнительная таблица размеров нового и старого подшипникового узла



Новый подшипниковый узел (после изменений)



Старый подшипниковый узел (существующая версия)

Условное обозначение	Вариант	Диаметр вала (мм) d	Размеры (мм)										
			H	L	A	J	N	N_1	H_1	H_2	L_1	B	S
UCP201	Новый	12	30.2	127	38	95	13	18	16	60	36	31	12.7
	Старый		30.2	127	38	95	13	18	12	60	38	31	12.7
UCP202	Новый	15	30.2	127	38	95	13	18	16	60	36	31	12.7
	Старый		30.2	127	38	95	13	18	12	60	38	31	12.7
UCP203	Новый	17	30.2	127	38	95	13	18	16	60	36	31	12.7
	Старый		30.2	127	38	95	13	18	12	60	38	31	12.7
UCP204	Новый	20	33.3	127	38	95	13	18	16	65	36	31	12.7
	Старый		33.3	127	38	95	13	18	13	64	38	31	12.7
UCP205	Новый	25	36.5	140	38	105	13	18	16	70	38	34.1	14.3
	Старый		36.5	140	38	105	13	18	13	71	43	34.1	14.3
UCP206	Новый	30	42.9	165	48	121	17	21	17	84	48	38.1	15.9
	Старый		42.9	165	48	121	17	21	15	84	53	38.1	15.9
UCP207	Новый	35	47.6	167	48	127	17	21	18	95	47	42.9	17.5
	Старый		47.6	167	48	127	17	21	16	93	51	42.9	17.5
UCP208	Новый	40	49.2	184	54	137	17	21	18	98	53	49.2	19
	Старый		49.2	184	54	137	17	21	17	98	57	49.2	19
UCP209	Новый	45	54	190	54	146	17	21	20	106	55	49.2	19
	Старый		54	190	54	146	17	21	17	106	60	49.2	19
UCP210	Новый	50	57.2	206	60	159	20	22	21	113	60	51.6	19
	Старый		57.2	206	60	159	20	22	19	113	63	51.6	19
UCP211	Новый	55	63.5	219	60	171	20	22	23	125	65	55.6	22.2
	Старый		63.5	219	60	171	20	22	19	125	70	55.6	22.2
UCP212	Новый	60	69.8	241	70	184	20	25	25	138	73	65.1	25.4
	Старый		69.8	241	70	184	20	25	22	138	76	65.1	25.4
UCP213	Новый	65	76.2	265	70	203	25	30	27	150	78	65.1	25.4
	Старый		76.2	265	70	203	25	30	25	150	78	65.1	25.4
UCP214	Новый	70	79.4	266	72	210	25	30	27	157	75	74.6	30.2
	Старый		79.4	266	72	210	25	30	28	156	78	74.6	30.2
UCP215	Новый	75	82.6	275	74	217	25	30	28	162	78	77.8	33.3
	Старый		82.6	275	74	217	25	30	28	162	80	77.8	33.3
UCP216	Новый	80	88.9	292	78	232	25	35	30	174	83	82.6	33.3
	Старый		88.9	292	78	232	25	35	32	174	86	82.6	33.3
UCP217	Новый	85	95.2	310	83	247	25	40	32	185	87	85.7	34.1
	Старый		95.2	310	83	247	25	40	32	185	90	85.7	34.1
UCP218	Новый	90	101.6	327	88	262	27	45	33	198	94	96	39.7
	Старый		101.6	327	88	262	27	45	34	198	104	96	39.7

* Изменение размеров показано красным цветом



Результаты теста уплотнения новой конструкции

1. Тест на стойкость к пыли

1.1 Условия теста

- (1) Тестируемое изделие: UCFL205
- (2) Уплотнение: Кромка новой формы
- (3) Частота вращения: 510 об/мин
- (4) Нагрузка: Натяжение ремня
- (5) Мелкие частицы: Абразивные

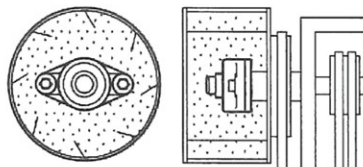


Рис. 4 Тест на стойкость к пыли

1.2 Результаты теста

Описание изделия	Время теста в часах	Результаты
Изделие с уплотнением с рабочей кромкой новой формы	1.000	После теста и исследования подшипникового узла установлено, что внутри подшипникового узла отсутствуют какие-либо мелкие частицы. Кроме того, не обнаружены ухудшение свойств смазки и следы истирания на внутреннем и наружном кольцах подшипника и телах качения.
	>2.000	Отклонений от нормы в подшипнике не обнаружено.
Существующее изделие	500	Появление повышенного шума и проникновение пыли внутрь узла.

2. Тест на выделение тепла и крутящий момент

2.1 Условия теста

- (1) Тестируемое изделие: UC208
- (2) Уплотнение: Кромка новой формы
- (3) Частота вращения: Различная (от 0 до 3 300 об/мин)
- (4) Нагрузка: Без нагрузки

2.2 Результаты теста

Результаты теста (крутящий момент)

Единица измерения: мНм

Описание изделия	Частота вращения (об/мин)							
	запуск	500	1.000	1.500	2.000	2.500	3.000	3.300
Существующее изделие	70	170	180	210	200	200	210	210
Изделие с новым уплотнением	50	120	130	170	170	180	180	190

3. Заключение

(1) Тест на стойкость к пыли

За счет изменения конструкции достигнут существенный эффект, поскольку результаты теста показывают, что стойкость к пыли нового узла в два с лишним раза выше, чем у существующего изделия.

(2) Крутящий момент

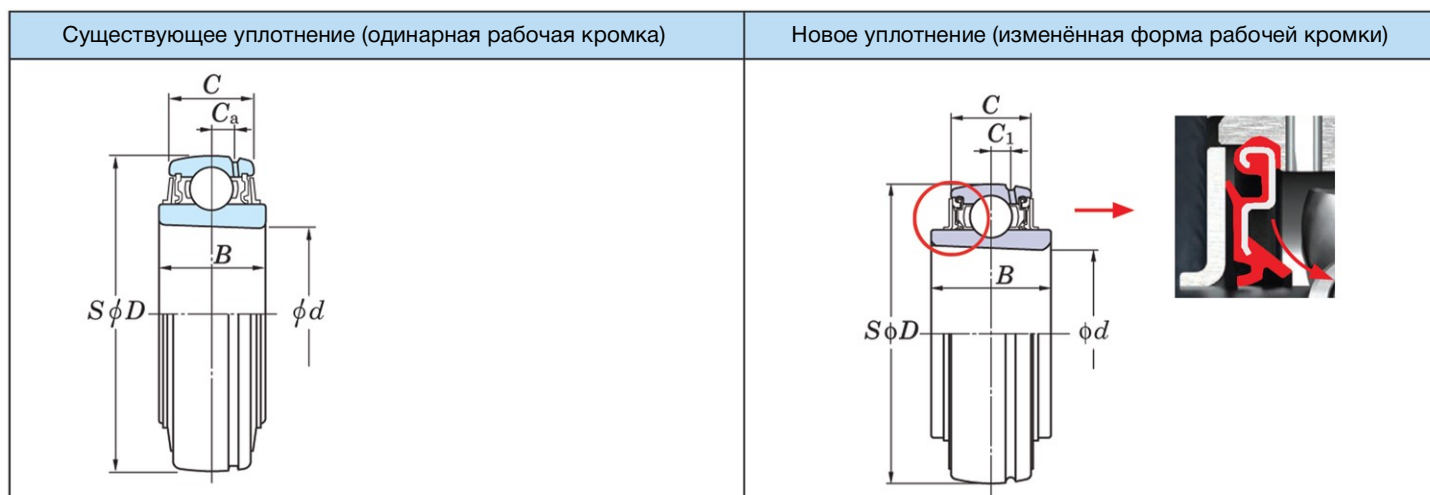
Результаты теста показывают, что существующее изделие имеет ту же работоспособность по сравнению с изделием с новой формой кромки уплотнения и это изменение не оказывает влияния на крутящий момент.



Корпусные подшипники серии UK - UKX

1. Изменение формы уплотнения

1.1 Измененная форма уплотнения (корпусные подшипники серии UK)



1.2 Изменение ширины внутреннего кольца подшипника и исключение применения закрепительной втулки серии НЗ

Изменения в корпусных подшипниках серии UK (ширина и закрепительная втулка)

Корпусные подшипники до изменений				Корпусные подшипники после изменений			
Обозначение подшипника	Ширина «В»	Закрепительная втулка		Обозначение подшипника	Ширина «В»	Закрепительная втулка	
		серия Н23	серия НЗ			серия Н23	серия НЗ
UK205	21	H2305X	H305X	UK205	24	H2305X	-
UK206	23	H2306X	H306X	UK206	27	H2306X	-
UK207	26	H2307X	H307X	UK207	30	H2307X	-
UK208	27	H2308X	H308X	UK208	34	H2308X	-
UK209	29	H2309X	H309X	UK209	36	H2309X	-
UK210	29	H2310X	H310X	UK210	36	H2310X	-
UK211	31	H2311X	H311X	UK211	40	H2311X	-
UK212	33	H2312X	H312X	UK212	47	H2312X	-
UK213	36	H2313X	H313X	UK213	47	H2313X	-
UK215	40	H2315X	H315X	UK215	51	H2315X	-
UK216	42	H2316X	H316X	UK216	55	H2316X	-
UK217	44	H2317X	H317X	UK217	57	H2317X	-
UK218	48	H2318X	H318X	UK218	63	H2318X	-
UKX05	23	H2305X	-	UKX05	27	H2305X	-
UKX06	26	H2306X	-	UKX06	30	H2306X	-
UKX07	27	H2307X	-	UKX07	34	H2307X	-
UKX08	29	H2308X	-	UKX08	36	H2308X	-
UKX09	29	H2309X	-	UKX09	36	H2309X	-
UKX10	31	H2310X	-	UKX10	40	H2310X	-
UKX11	33	H2311X	-	UKX11	47	H2311X	-
UKX12	36	H2312X	-	UKX12	47	H2312X	-
UKX13	40	H2313X	-	UKX13	51	H2313X	-
UKX15	42	H2315X	-	UKX15	55	H2315X	-
UKX16	44	H2316X	-	UKX16	57	H2316X	-
UKX17	48	H2317X	-	UKX17	63	H2317X	-
UKX18	50	H2318X	-	UKX18	65	H2318X	-
UKX20	54	H2320X	-	UKX20	69	H2320X	-



8 (800) 555-22-78 site@motion-products.ru

Сеть сбыта продукции в Европе

Нидерланды:

JTEKT Europe Bearings BV
Markerkant 13-01
1314 AL ALMERE, The Netherlands

☎ +31 (0)36 538 3333
✉ info-eu@jtekt.com

Швеция:

Koyo Kullager Scandinavia AB
Kanalvägen 5a
19461 Upplands-Väsby, Sweden

☎ +46 (0)85 942 1210
✉ info-eu@jtekt.com

Италия:

Koyo Italia SRL
Via G. Stephenson 43a
20157 Milano, Italy

☎ +39 (0)22 951 0844
✉ info-eu@jtekt.com

Нидерланды:

Koyo Benelux Branch Office
Energieweg 10a
2964 LE Groot-Ammers, The Netherlands

☎ +31 (0)18 460 6800
✉ info-eu@jtekt.com

Франция:

Koyo France SA
6 Avenue du Marais
95105 Argenteuil Cedex, France

☎ +33 (0)13 998 4202
✉ info-eu@jtekt.com

Румыния:

Koyo Romania Representative Office
Str. Dr. Lister 24, ap1
Sector 5, cod 050543 Bucarest, Romania

☎ +40 (0)21 410 4182
✉ info-eu@jtekt.com

Испания:

Koyo Iberica SL
Avenida de la Industria 52
28823 Coslada (Madrid), Spain

☎ +34 (0)91 329 0818
✉ info-eu@jtekt.com

Великобритания:

Koyo UK LTD
Whitehall Avenue, Kingston, Milton Keynes
Buckinghamshire MK10 OAX, U.K.

☎ +44 (0)19 082 89300
✉ info-eu@jtekt.com

Германия:

Koyo Deutschland GMBH
Bargkoppelweg 4
22145 Hamburg, Germany

☎ +49 (0)40 679 0900
✉ info-eu@jtekt.com

Польша:

JTEKT Poland Branch Office
(Koyo Needle Roller Bearings Division)
3. Maja 14
41-200 Sosnowiec, Poland

☎ +48 (0)32 746 7777
✉ info-eu@jtekt.com

посетите наш сайт в интернет »

www.koyo.eu

Содержимое настоящей брошюры не связано с какими-либо юридическими обязательствами и предназначено исключительно для информационных целей. При подготовке настоящей брошюры были приняты все меры, гарантирующие корректность информации, содержащейся в брошюре, и издатель не несёт ответственности за любой ущерб, прямой или косвенный, вытекающий из использования этой информации. JTEKT оставляет за собой право вносить изменения в настоящую брошюру без предварительного уведомления.

JTEKT

Koyo | **TOYODA**